

# UMBELINO MONTEIRO

COBERTURAS PARA A VIDA



**CLÁSSICA**  
e Intemporal  
**CLASSIC**  
and Timeless

[www.umbelino.pt](http://www.umbelino.pt)



**ADVANCE**  
*premium* MARSEILLE®

**ADVANCE**  
*premium* **MARSEILLE**®

Os **TELHADOS**  
não são só Paisagem,  
fazem parte da **Nossa Vida!**

**ROOFS** are not just landscape,  
they make part of **Our Life!**

# ÍNDICE

## INDEX

- 05 — **COMPROMISSO COM A SAÚDE, SEGURANÇA, QUALIDADE E DEFESA DO MEIO AMBIENTE**
  - CERTIFICAÇÕES
  - COMMITMENT TO HEALTH, SAFETY, QUALITY AND ENVIRONMENTAL PROTECTION
  - CERTIFICATIONS
  
- 06 — **CLÁSSICA E INTEMPORAL**
  - CLASSIC AND TIMELESS
  
- 08 — **TONALIDADES QUE DEFINEM A SUA PERSONALIDADE**
  - SHADES THAT DEFINE YOUR PERSONALITY
  
- 10 — **ELEGER A TELHA ADVANCE PREMIUM MARSEILLE**
  - CHOOSING ADVANCE PREMIUM MARSEILLE TILE
  
- 11 — **PEQUENOS DETALHES, GRANDES PERFORMANCES**
  - SMALL DETAILS, GREAT PERFORMANCES
  
- 12 — **ZONAMENTO CLIMÁTICO - INCLINAÇÕES MÍNIMAS RECOMENDÁVEIS**
  - CLIMATIC SCALE - MINIMUM PITCHES RECOMMENDED
  
- 13 — **ACESSÓRIOS E COMPONENTES CERÂMICOS**
  - ACESSÓRIOS CERÂMICOS
  - COMPONENTES CERÂMICOS
  - CERAMIC ACCESSORIES AND COMPONENTS
  - CERAMIC ACCESSORIES
  - CERAMIC COMPONENTS
  
- 14 — **COMPONENTES NÃO CERÂMICOS**
  - NON-CERAMIC COMPONENTS
  
- 16 — **SISTEMA DE COBERTURAS VENTILADAS**
  - VENTILATED ROOFING SYSTEM
  
- 17 — **CONCEITO DE COBERTURAS VENTILADAS**
  - VENTILATED ROOFING CONCEPT
  
- 18 — **DESENHOS TÉCNICOS**
  - TECHNICAL DRAWINGS
  
- 19 — **INFORMAÇÃO TÉCNICA**
  - TECHNICAL INFORMATION

Mais perto de si.  
Closer to you.



# Uma Herança CULTURAL

A CULTURAL Heritage



● **Linhas Perfeitas**  
Perfect Lines

● **A Melhor Proteção**  
The Best Protection

● **Eficiência Energética**  
Energetic Efficiency

● **Incombustíveis**  
Non-Combustible

● **Garantia de Qualidade**  
Quality Assurance



## COMPROMISSO COM A SAÚDE, SEGURANÇA, QUALIDADE E DEFESA DO MEIO AMBIENTE

A **UMBELINO MONTEIRO** assume a **Segurança e Saúde**, a **Qualidade** e a **Defesa do Meio Ambiente** como prioridades estratégicas da empresa com o objetivo de garantir a sustentabilidade da sua atividade, apostando na melhoria contínua da organização com especial ênfase na simplificação de processos e procedimentos, no aperfeiçoamento dos produtos e serviços e no desenvolvimento dos colaboradores.

Para o efeito, a **UMBELINO MONTEIRO** na Política de Segurança e Saúde, Qualidade e Ambiente assume o **compromisso assente em linhas de orientação**, tais como:

- A melhoria contínua;
- A identificação e o controlo dos aspetos ambientais;
- A redução do impacto ambiental;
- O cumprimento das obrigações de conformidades;
- Outros no âmbito da Segurança e Saúde, Qualidade e Ambiente.

A Política de Segurança e Saúde, Qualidade e Ambiente da **UMBELINO MONTEIRO** está disponível em [www.umbelino.pt](http://www.umbelino.pt).

## CERTIFICAÇÕES

A **UMBELINO MONTEIRO** possui os **Sistemas de Gestão de Qualidade e Ambiente** certificados segundo as normas **ISO 9001** E **ISO 14001** desde 2011, no âmbito da produção e comercialização de telhas e acessórios cerâmicos e comercialização de outros acessórios.

Sendo a **Segurança e Saúde** uma prioridade estratégica da empresa, em 2016 certificou também o seu sistema de Segurança pela **NP 4397/OHSAS 18001**, com transição para a **ISO 45001** em 2019.

Os produtos cerâmicos fabricados pela **UMBELINO MONTEIRO, S.A.**, cumprem o **Regulamento (EU) nº305/2011 de 9 de março de 2011**, que estabelece condições harmonizadas para a comercialização dos produtos de construção.

Neste âmbito, é feito o controlo da produção em fábrica e avaliação do desempenho de acordo com a norma harmonizada **EN 1304:2013** que define os critérios de conformidade para as telhas e acessórios cerâmicos.

A **UMBELINO MONTEIRO, S.A.** mantém a certificação de produto das várias gamas de telhas cerâmicas – Advance Premium e UM, dos modelos Lusa, Marseille, Dinamic e Canudo.

## COMMITMENT TO HEALTH, SAFETY, QUALITY AND ENVIRONMENTAL PROTECTION

**UMBELINO MONTEIRO** relies on **Safety and Health**, **Quality and Environmental Protection** as the strategic priorities of the company in order to ensure the sustainability of its activity, investing in the continuous improvement of the organization with special emphasis on the simplification of processes and procedures, in the improvement of products and services and in the employees' development.

For this purpose, when it comes to the **Health and Safety, Quality and Environment Policy**, **UMBELINO MONTEIRO** makes a commitment based on guidelines, such as:

- Continuous improvement;
- The identification and control of environmental issues;
- The reduction of environmental impact;
- Accomplishment of compliance obligations;
- Others in the field of Health and Safety, Quality and Environment.

The **UMBELINO MONTEIRO's** Safety and health, Quality and Environmental Policy is available in [www.umbelino.pt](http://www.umbelino.pt).

## CERTIFICATIONS

**UMBELINO MONTEIRO** has had its **Quality and Environment Management Systems** certified according to **ISO 9001** and **ISO 14001** standards since 2011, in the scope of production and commercialization of ceramic tiles and accessories, as well as the commercialization of other accessories.

**Safety and Health** have been a strategic priority for the company, and in 2016, the company also certified its Safety system according to **NP 4397/OHSAS 18001**, transitioning to **ISO 45001** in 2019.

The ceramic products manufactured by **UMBELINO MONTEIRO, S.A.** comply with **Regulation (EU) No. 305/2011 of March 9, 2011**, which establishes harmonized conditions for the marketing of construction products. In this context, factory production control and performance assessment are carried out in accordance with the harmonized standard **EN 1304:2013**, which defines conformity criteria for ceramic tiles and accessories.

**UMBELINO MONTEIRO, S.A.** maintains product certification for various ranges of ceramic tiles, including **Advance Premium** and **UM**, and models such as **Lusa**, **Marseille**, **Dinamic**, and **Canudo**.

**ADVANCE**  
*premium* **MARSEILLE**®

**FLEXIBILIDADE  
DE RIPADO,**  
permitindo um jogo de 3cm  
na aplicação da telha.

Laths flexibility  
with a distance that can oscilate  
from 3cm down to 3cm up.



**CLÁSSICA**  
e Intemporal  
**CLASSIC**  
and Timeless

**ADVANCE**  
*premium*



## CLÁSSICA E INTEMPORAL

A telha **ADVANCE PREMIUM MARSEILLE** é utilizada nos mais variados tipos de cobertura e o seu perfil discreto mais requintado, confere aos telhados uma harmonia e uma plástica muito características. É um dos modelos mais bem-sucedidos da Europa e as suas aplicações são conhecidas tanto na reabilitação de coberturas como em projetos mais arrojados. Fabricada com as melhores matérias-primas, onde se destaca a pasta grés e a utilização de moldes de gesso, a telha **ADVANCE PREMIUM MARSEILLE** é um produto de referência que assegura ótimos níveis de resistência e durabilidade.

## CLASSIC AND TIMELESS

The **ADVANCE PREMIUM MARSEILLE** tile is used in the most varied types of roofing and its discreet profile gives the roof a very characteristic harmony and plasticity. It is one of the most successful models in Europe and its applications are known both in the rehabilitation of roofs and in bolder projects. Manufactured with the best raw materials, in which sandstone clay paste and plaster molds stand out, **ADVANCE PREMIUM MARSEILLE** tile is a reference product that ensures the highest levels of resistance and durability.



**Vermelho Envelhecido** Aged red  
Armazém da Cruz - Caves Ferreira, Sogrape - Vila Nova de Gaia



**Vermelho Natural** Natural red  
Igreja de Nossa Senhora de Fátima - Aveiro



**Vermelho Natural** Natural red  
Casa Amarela (Moradia Unifamiliar) - Aveiro



**Vermelho Natural** Natural red  
World of Wine - Vila Nova de Gaia



### COZEDURA INDIVIDUAL INDIVIDUAL FIRING

Processo produtivo de elevada fiabilidade através da utilização das melhores argilas e cozedura em cassetes individuais.

Highly reliable production process through the use of the best clays and firing in individual cassettes.



## TONALIDADES QUE DEFINEM A SUA PERSONALIDADE

Produzida nas tonalidades Vermelho Natural, Vermelho Envelhecido e Eclipse, a telha ADVANCE PREMIUM MARSEILLE é um clássico na harmonização da construção com a liberdade expressiva da natureza.

## SHADES THAT DEFINE YOUR PERSONALITY

Manufactured in Natural Red, Aged Red and Eclipse shades, the ADVANCE PREMIUM MARSEILLE clay tile is a classic in the harmonization of construction with the liberal expression of nature.



### NATURAL NATURAL



#### Vermelho Natural

Natural red

Código / Code 93824

### MEDITERRÂNICO MEDITERRANEAN



#### Vermelho Envelhecido

Aged red

Código / Code 111085

### MATE MATTE



#### Eclipse

Eclipse

Código / Code 111519



Eventuais diferenças no acabamento ou tonalidade entre a amostra e a telha na altura da venda, não poderão ser consideradas um defeito. Tanto nas cores naturais como nos acabamentos, aconselhamos a aplicação das telhas retiradas de paletes diferentes, de forma a aproveitar melhor as nuances deste material.

Any differences in finish or shade between the sample and the tile at the time of sale cannot be considered a flaw. Both in natural colours and in finishes, we recommend the application of tiles taken from different pallets, in order to make better use of the nuances of this material.

ADVANCE<sup>→</sup>  
*premium* MARSEILLE<sup>®</sup>

A **PROTEÇÃO** da  
Telha ADVANCE  
**PREMIUM MARSEILLE**

The **PROTECTION** of  
ADVANCE PREMIUM  
MARSEILLE Tile



**ELEGER A TELHA ADVANCE PREMIUM MARSEILLE**  
CHOOSING ADVANCE PREMIUM MARSEILLE TILE



**Cozedura Individual**

**Individual firing**  
Performance Superior.  
Superior performance.



**Estanque**

**Watertight**  
Garantia de estanquidade do telhado.  
Roof tightness guarantee.



**Resistente à rutura por flexão**

**Resistant to breakage by bending**  
Menos quebras.  
Maior economia.  
Less breakages. More savings.



**Resistente ao gelo**

**Ice resistant**  
Adequada para zonas com grandes amplitudes térmicas.  
Suitable for areas with large thermal amplitudes.



**Molhos**

**Packs**  
Facilidade e Segurança no manuseamento das telhas.  
Ease and Safety in the handling of tiles.



**Rendimento**

**Quantity per Pallet**  
Maior quantidade de telha por palete.  
Otimização do transporte.  
Greater amount of tile per pallet.  
Transport optimization.



**Sem empeno**

**No warping**  
Elimina quebras no telhado e defeitos na cobertura.  
Eliminates roof breaks and roof flaws.



**Rigor dimensional**

**Dimensional rigour**  
Aplicação fácil e económica. Telhados mais perfeitos.  
Easy and economical application. More perfect roofs.



**Moldes de Gesso**

**Plaster Molds**  
Textura Lisa.  
Linhas Perfeitas.  
Smooth Texture.  
Perfect Lines.



**Eco - Produto Durável e Amigo do Ambiente. Feito com Matérias Primas Naturais**

**Echo - Durable and environmentally friendly product. Made with natural raw materials**  
Produção com base em processos totalmente amigos do ambiente.  
Environment friendly technology and production processes.



**Longa Duração**

**Long term**  
Prolonga a vida útil do telhado.  
Extends the life of the roof.

**Absorção de Água**

**Water Absorption**  
3% a +/- 1%

**Peso**

**Weight**  
3,1 Kg

**Dimensão**

**Dimension**  
445x245 mm

**Rendimento**

**Yield**  
13 un/m<sup>2</sup>

**Valor Recomendado do Ripado**

**38 cm**  
Recommended Slat Value  
38 cm

## PEQUENOS DETALHES, GRANDES PERFORMANCES

SMALL DETAILS, GREAT PERFORMANCES



Os pernes de apoio garantem uma fixação segura e permitem uma maior ventilação do ripado do telhado.

The support point ensures a secure fixation and allows a better lathwork ventilation.

Os pré-furos existentes facilitam o aparafusamento da telha em obra.

The existing pre-drills facilitates the screwing of the tile on site.

Os perfis laterais de encaixe permitem bloquear a entrada de água mesmo perante as condições climáticas mais exigentes.

The lateral fittings allow to block the water entrance even with severe climatic conditions.

A utilização da pasta grés permite uma porosidade muito reduzida, maior resistência a sais e ao gelo, assim como à rutura por flexão.

Sandstone application allows a very low porosity and a greater frost, salt and fire resistance.

A orelha de aramar que serve uma eventual fixação na ripa.

The hole allows the fixation of the batten trough a wire.

A perfeição das formas proporciona um rigor dimensional maior e ausência de empeno, que torna o telhado esteticamente mais perfeito e reduz as quebras na sua aplicação.

The perfection of the shapes provide a greater dimensional rigor and absence of warp, which makes the roof aesthetically perfect and reduces the breaks in its appliace.

**ELEVADA RESISTÊNCIA À FLEXÃO**  
HIGH RESISTANCE TO BENDING



## ZONAMENTO CLIMÁTICO - INCLINAÇÕES MÍNIMAS RECOMENDÁVEIS

### Zona Protegida

Área totalmente rodeada por elevações de terreno, abrigada face a todas as direções de incidência dos ventos.

### Zona Normal

Área praticamente plana, podendo apresentar ligeiras ondulações do terreno.

### Zona Exposta

Área do litoral até uma distância de 5km do mar, no cimo de falésias, em ilhas ou penínsulas estreitas, estuários ou baías muito cavadas. Vales estreitos (que canalizam ventos), montanhas altas e isoladas e algumas zonas de planaltos.

| Comprimento Pendente / Length Pending | Zona / Region         | Zona 1<br>Region 1 | Zona 2<br>Region 2 | Zona 3<br>Region 3 |
|---------------------------------------|-----------------------|--------------------|--------------------|--------------------|
| < 6,0 m                               | Protegida / Protected | 23%                | 27%                | 32%                |
|                                       | Normal / Normal       | 25%                | 30%                | 35%                |
|                                       | Exposta / Exposed     | 29%                | 35%                | 40%                |
| 6,0 - 10,0 m                          | Protegida / Protected | 25%                | 30%                | 35%                |
|                                       | Normal / Normal       | 28%                | 33%                | 39%                |
|                                       | Exposta / Exposed     | 32%                | 38%                | 44%                |
| > 10,0 m                              | Protegida / Protected | 27%                | 32%                | 38%                |
|                                       | Normal / Normal       | 30%                | 36%                | 42%                |
|                                       | Exposta / Exposed     | 35%                | 41%                | 48%                |

## CLIMATIC SCALE - MINIMUM PITCHES RECOMMENDED

### Protected Region

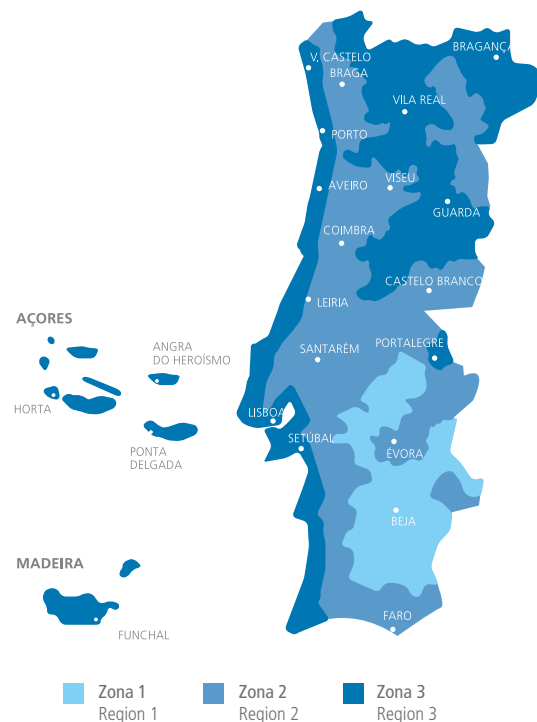
Area completely surrounded by terrain elevations, sheltered from all directions of the wind.

### Normal Region

Practically flat area, which may present slight undulations of the terrain.

### Exposed Region

Coastal area up to a distance of 5 km from the sea, on top of cliffs, on islands or narrow peninsulas, estuaries or very hollow bays. Narrow valleys (which channel the winds), high and isolated mountains and some plateau areas.



As telhas cerâmicas Advance Premium Marseille, pelas suas características podem ser aplicadas em todo o tipo de edifícios, desde que cumpridos os requisitos recomendados de construção do telhado. Saliente-se que a **fixação das telhas e acessórios cerâmicos** deve ser sempre realizada recorrendo a componentes que permitam a respetiva fixação mecânica, impermeabilização e ventilação da cobertura.

Due to their characteristics, the Advance Premium Marseille ceramic tiles can be applied in all types of buildings, as long as the recommended roof construction requirements are met. It should be noted that the fixing of ceramic tiles and accessories must always be carried out using components that allow the respective mechanical fixing, waterproofing and ventilation of the roof.

## ACESSÓRIOS E COMPONENTES CERÂMICOS

### CERAMIC ACCESSORIES AND COMPONENTS

#### ACESSÓRIOS CERÂMICOS

##### CERAMIC ACCESSORIES



**Telhão**  
Ridge tile  
Código / Code 61854



**Telhão de Início**  
Hip starter  
Código / Code 51954



**Telhão de 3H Macho**  
3H male ridge tile  
Código / Code 71885



**Telhão de 3H Fêmea**  
3H female ridge tile  
Código / Code 71887



**Telhão de 4H**  
4H ridge tile  
Código / Code 71889



**Remate Lateral Esquerdo**  
Left gable rake  
Código / Code 80103



**Remate Lateral Direito**  
Right gable rake  
Código / Code 80104



**Meia Telha Esquerda**  
Left half tile  
Código / Code 52017



**Meia Telha Direita**  
Right half tile  
Código / Code 51634



**Telha Dupla Esquerda**  
Left double tile  
Código / Code 71895



**Telha Dupla Direita**  
Right double tile  
Código / Code 71897



**Passadeira Ventiladora**  
Safety step ventilator  
Código / Code 117888



**Remate de Beirado**  
Eave closer tile  
Código / Code 71891

#### COMPONENTES CERÂMICOS

##### CERAMIC COMPONENTS

##### SAÍDA DE AR AIR EXIT



**Chaminé Cônica**  
Conical chimney  
Código / Code 264138



**Chaminé Cilíndrica**  
Cylindrical chimney  
Código / Code 264101



**Telha para Chaminé**  
Chimney tile  
Código / Code 79590

## COMPONENTES NÃO CERÂMICOS NON-CERAMIC COMPONENTS

### COMPONENTES PARA REMATES (SELAGEM) CHIMNEY AND WALL CLOSURE COMPONENTS



#### Rolo de Alumínio Flexível para Remates

Flexible aluminium closure strip  
Código / Code 4065474



#### Rolo de Alumínio Plissado para Remates

Pleated aluminium closure strip  
Código / Code 4064877



#### Perfil Metálico para Remates em Parede

Metal profile for wall closures  
Código / Code 4030448



#### Onduflex (300ml)

Sealant (300ml)  
Código / Code 4030462

### COMPONENTES PARA SUBTELHA SUB-TILE COMPONENTS



#### Membrana Respirável Covéo/Edilians 160g/m²

Covéo/Edilians breathable membrane 160gr  
Código / Code 4072561



#### Membrana Respirável Covéo/Edilians 210g/m²

Covéo/Edilians breathable membrane 210gr  
Código / Code 4082479



### COMPONENTES PARA ILUMINAÇÃO LIGHTING COMPONENTS

#### Telha de Vidro Advance Premium Marseille

Advance Premium Marseille glass tile  
Código / Code 4030471

### COMPONENTES PARA CUMEEIRA E RINCÃO HIP COMPONENTS



#### Rolo Flexível Ventilado Cumeeira/Rincão

Flexible ventilated strip for hip  
Código / Code 4030450

### COMPONENTES PARA LARÓ VALLEY COMPONENTS



#### Caleira Metálica

Metallic draining valley  
Código / Code 4064883



#### Rolo de Alumínio para Laró

Aluminium draining valley strip  
Código / Code 4030451

## COMPONENTES PARA BEIRADOS COMPONENTS FOR EAVES



**Rolo de Alumínio para Remates de Beirado**  
Alluminium eave closure strip  
Código / Code 4067191



**Malha de Proteção PVC 100mm**  
PVC protection mesh 100mm  
Código / Code 4031033



**Malha de Proteção PVC 60 mm**  
PVC protection mesh 60 mm  
Código / Code 4064878

## COMPONENTES PARA VENTILAÇÃO VENTILATION COMPONENTS



**RIPA METÁLICA**  
Metallic batten  
2000x10x20 mm (0,6 mm)  
Código / Code 4043642



**Ripa Metálica Perfurada**  
Perforated metallic batten  
2000x13x30 mm (0,6 mm)  
Código / Code 4043641



**Ripa de Pinho Tratado**  
Treated pine batten  
2200x40x25 mm  
Código / Code 4069068



**Ripa em PVC**  
PVC batten  
Código / Code 4062429

## COMPONENTES PARA FIXAÇÃO FIXING COMPONENTS



**Grampo Especial Para Telha**  
Special clamp for tile  
Código / Code 4031001



**Grampo de Suporte Ajustável**  
Adjustable support clamp  
Código / Code 4030446



**Grampo de Suporte Universal**  
Universal support clamp  
Código / Code 4064881



**Grampo de Fixação para Telhão Marseille**  
Fixing clamp for Marseille ridge tile  
Código / Code 4030445



**Ripa de Pinho Tratado**  
Treated pine batten  
2200x30x30 mm  
Código / Code 4054493



**Grampo de fixação Telhão Universal**  
Universal ridge fixation clamp  
Código / Code 4064882



**Grampo de Fixação para Beirado - Vermelho / Zinco**  
Clamp for eaves - red / zinc  
Código / Code 4031003 / 4055255

## SISTEMA DE COBERTURAS VENTILADAS

Fruto da investigação e do processo de melhoria contínua da UMBELINO MONTEIRO, o Sistema de Coberturas Ventiladas contribui para a otimização das coberturas cerâmicas acrescentando-lhes importantes performances: longevidade da telha e de toda a estrutura do telhado, reduzida manutenção e conforto térmico natural das habitações. Os acessórios cerâmicos e a linha de componentes, especificamente desenvolvidos, são essenciais para o bom funcionamento das coberturas, assegurando a ventilação e a circulação de ar (micro ventilação), indispensáveis para a efetiva consolidação do Sistema.

## VENTILATED ROOFING SYSTEM

As a result of UMBELINO MONTEIRO's research and continuous improvement process, the Ventilated Roofing System contributes to the optimization of ceramic roofing, adding important performances to them: longevity of the tile and the entire roof structure, reduced maintenance and natural thermal comfort of houses.

The ceramic accessories and the line of specifically developed components are essential for the proper functioning of the roofs, ensuring ventilation and air circulation (micro ventilation), crucial for the effective consolidation of the system.



**Cumeeira Advance Premium Marseille**

Advance Premium Marseille ridge



**Beirado Advance Premium Marseille**

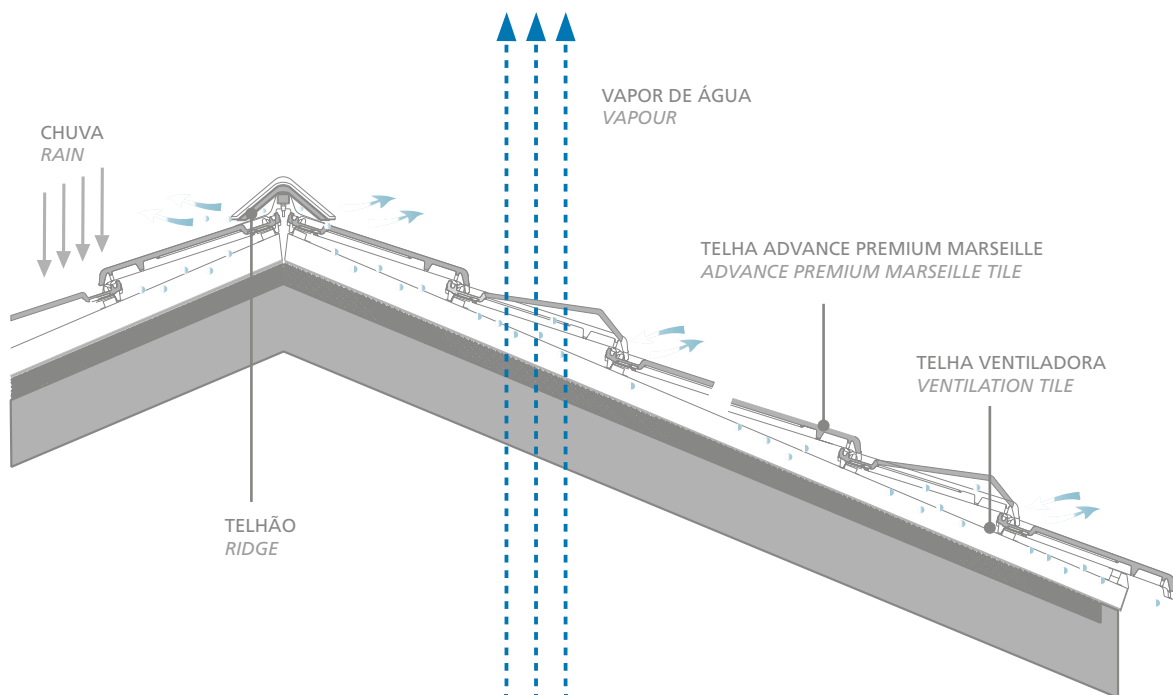
Advance Premium Marseille eave

## CONCEITO DE COBERTURAS VENTILADAS

Uma cobertura ventilada consiste numa solução construtiva que funciona com uma caixa-de-ar ventilada desde o beirado até à cumeeira, integrando diversas técnicas de fixação e estratégias no suporte do revestimento, permitindo a evacuação do calor pelo princípio da “tiragem térmica”.

## VENTILATED ROOFING CONCEPT

A ventilated roof is a constructive solution that works with a ventilated air gap from the eaves to the ridge, integrating different fixing techniques and strategies in the coating support, allowing heat to be evacuated by the principle of “thermal draw”.



## PRINCIPAIS OBJETIVOS DA VENTILAÇÃO

### VENTILATION MAIN GOALS

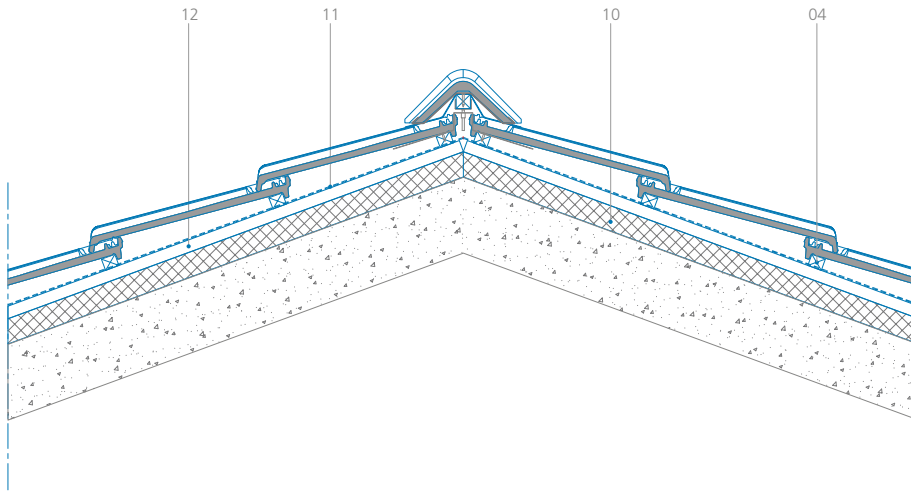
Vantagens e Benefícios:

- Ventilar os elementos da cobertura;
- Eliminar o vapor de água;
- Secar os materiais;
- Equilibrar a temperatura e humidade interior;
- Melhorar o conforto térmico natural.

Advantages and Benefits:

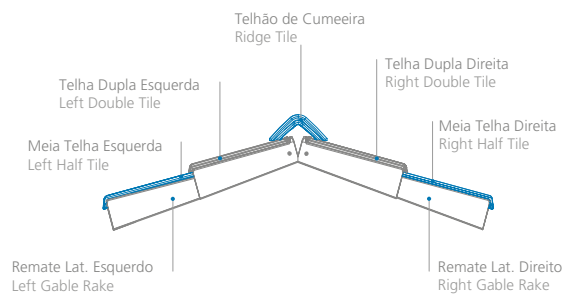
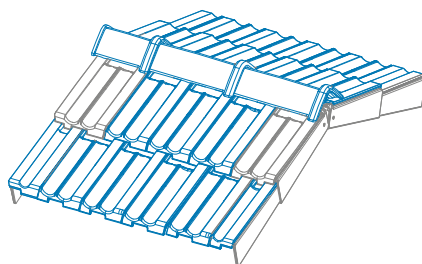
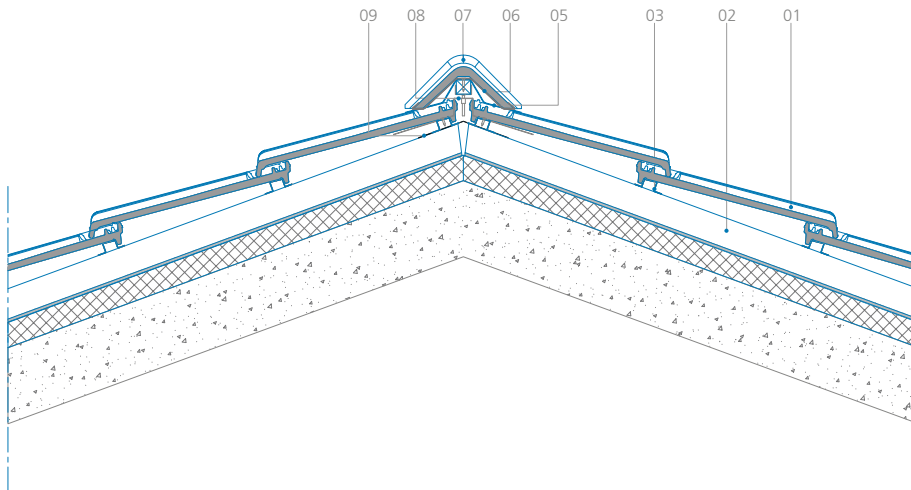
- Ventilate the roof elements;
- Eliminate water steam;
- Dry the materials;
- Balance indoor temperature and humidity;
- Improve natural thermal comfort.

**DESENHOS TÉCNICOS**  
TECHNICAL DRAWINGS



CUMEEIRA VENTILADA  
VENTILATED RIDGE

- 01 Telha Advance Premium Marseille  
Advance Premium Marseille Tile
- 02 Placa de Subtelha Genérica  
Generic Subtile Board
- 03 Ripa Metálica Perfurada  
Perforated Metallic Batten
- 04 Ripa de Pinho Tratada  
Treated Pine Batten
- 05 Rolo Flexível Ventilado Cumeeira/Rincão  
Flexible Ventilated Strip for Hip
- 06 Grampo de Fixação Para Telhão Marseille  
Fixation Clamp for Marseille Ridge Tile
- 07 Telha Advance Premium Marseille  
Advance Premium Marseille
- 08 Grampo de Suporte Ajustável  
Adjustable Support Clamp
- 09 Rolo Alumínio Flexível para Remates  
Flexible Aluminium Closure Strip
- 10 Isolamento Térmico  
Thermal Insulation
- 11 Membrana Impermeável Covéo /Edilians  
Covéo/Edilians Breathable Membrane
- 12 Contra-Ripado  
Wood Counter Batten



## INFORMAÇÃO TÉCNICA

### TECHNICAL INFORMATION

|   | Pasta Vermelha<br>Red Clay                  | Valor da Norma<br>Standard Value                        | Norma<br>Standard |
|---|---|---|-------------------|
| <b>Características Geométricas</b><br>Geometric Features                                  |   |   |                   |
| Comprimento - Length  | 445 mm                                      | ± 2%  | NP EN 1024        |
| Largura - Width   | 245 mm                                      | ± 2%  | NP EN 1024        |
| Planaridade (Regularidade na Forma)<br>Twist  | Conforme / Conform                          | ≤ 1,5%  | NP EN 1024        |
| Retilinearidade - Camber  | Conforme / Conform                          | ≤ 1,5%  | NP EN 1024        |
| Resistência Ao Gelo<br>(Método De Ensaio Único Europeu)<br>Frost Resistance               | Nível 1 / Level 1                           | Nível 1 / Level 1<br>(≥ 150 ciclos / cycles)            | NP EN 539-2       |
| Resistência À Flexão - Bending Resistance   | Conforme / Conform                          | > 900 N   | NP EN 538         |
| Impermeabilidade - Impermeability   | 100% Estanque /<br>Watertight               | Categoria 1/ Metodo 2 < 0,8<br>Class 1 / Method 2 < 0,8 | NP EN 539-1       |
| Rastreabilidade - Traceability  | Conforme / Conform                          | -   | NP EN 1304        |
| Reação Ao Fogo - Reaction to Fire   | Classe A1 / Class A1                        | Classe A1 / Class A1                                    | NP EN 1304        |
| Comportamento ao Fogo Exterior<br>External Fire Performance                               | Julgado satisfatório /<br>Deemed to satisfy | Julgado satisfatório /<br>Deemed to satisfy             | NP EN 1304        |
| Peso - Weight   | 3,1 kg                                      | -   | -                 |
| Rendimento - Yield M <sup>2</sup>   | 13 un                                       | -   | -                 |
| Valor Recomendado do Ripado<br>Recommended Slat Value                                     | 38 cm                                       | ± 2%  | NP EN 1304        |
| Absorção da Água - Water Absorption<br>* Eficácia Da Pasta Grés - Sandstone Effectiveness | 3% a ± 1%                                   | -   | -                 |

## EMBALAGEM E TRANSPORTE

### PACKAGING AND TRANSPORT

| PALETE / PALLET      |        |        |                     |   |   |               |
|----------------------|--------|--------|---------------------|---|---|---------------|
| DIMENSÃO / DIMENSION |        |        | VOLUME / VOLUME     | TELHAS POR MINI PACK /<br>TILES PER MINI PACK | TELHAS POR PALETE /<br>TILES PER PALLET | PESO / WEIGHT |
| C                    | L      | A      |                     |   |   |               |
| 1,15 m               | 0,96 m | 1,09 m | 1,20 m <sup>3</sup> | 8 un  | 320 un                                  | 992 kg        |

## QUANTIDADE POR CONTENTOR

### UNITS PER CONTAINER

|             |                      |
|-------------|----------------------|
| "BOX" / BOX | 7.680 Telhas / Tiles |
|-------------|----------------------|



Distribuidor / Distributor

**UMBELINO  
MONTEIRO**  
COBERTURAS PARA A VIDA



Rua do Arieiro N.º 72 . 3105-222 Meirinhas Portugal  
T. +351 236 949 000 . GPS 39º 50'57"N, 8º 42' 44"W  
E. geral@umbelino.pt



[www.umbelino.pt](http://www.umbelino.pt)