

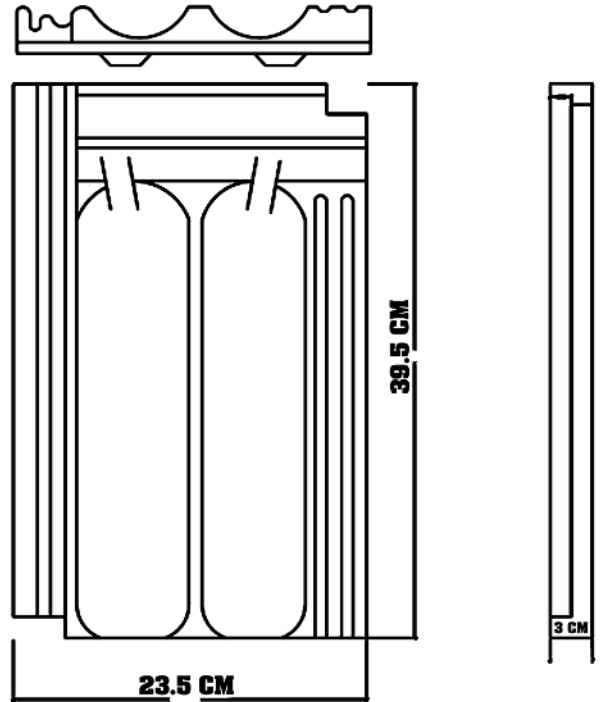
DATA SHEET

VEVA

NATURAL

فيفا مارسيلي - مصنع فيفا الايطالي

- شكل أنيق يرفع قيمة البيت
- جودة عالية ومتانة
- ألوان ثابتة وعزل ممتاز
- ختم فيفا الاصلي



تغطية واسعة



عزل مائي محكم.



مرن للأسطح المنحنية

العدد للمتر المربع	14.5 u/m2
القياس	39.5X23.5CM
أقل نسبة ميلان	> al 35%
الوزن	2.9KG
العدد للمتر الطولي	5UNITS
العرض للتركيب	21.5 cm
مفتاح التركيب	33-35cm
عدد بالطبقة	256/320

شهادات الجودة



INDICE DI RIFLETTANZA SOLARE / SOLAR REFLECTANCE INDEX (SRI)

Per valutare le proprietà radiative dei manti di copertura in laterizio è fondamentale determinare le proprietà di RIFLETTANZA (R), EMISSIVITA' e, quindi, l'indice SRI (Solar Reflectance Index) ai fini di specifiche verifiche richieste dalla legislazione cogente e da protocolli ambientali volontari. I valori riportati sono relativi ad una tegola tipo.

In order to evaluate the radiative properties of clay roofing tiles, it is essential to determine the properties of REFLECTANCE (R), EMISSIVITY and, therefore, the SRI index (Solar Reflectance Index) for the purpose of specific verifications required by the binding legislation and voluntary environmental protocols. The given are relative to a standard roof tile.

ve-va®

accelerations to the future
Roofing Since 1860

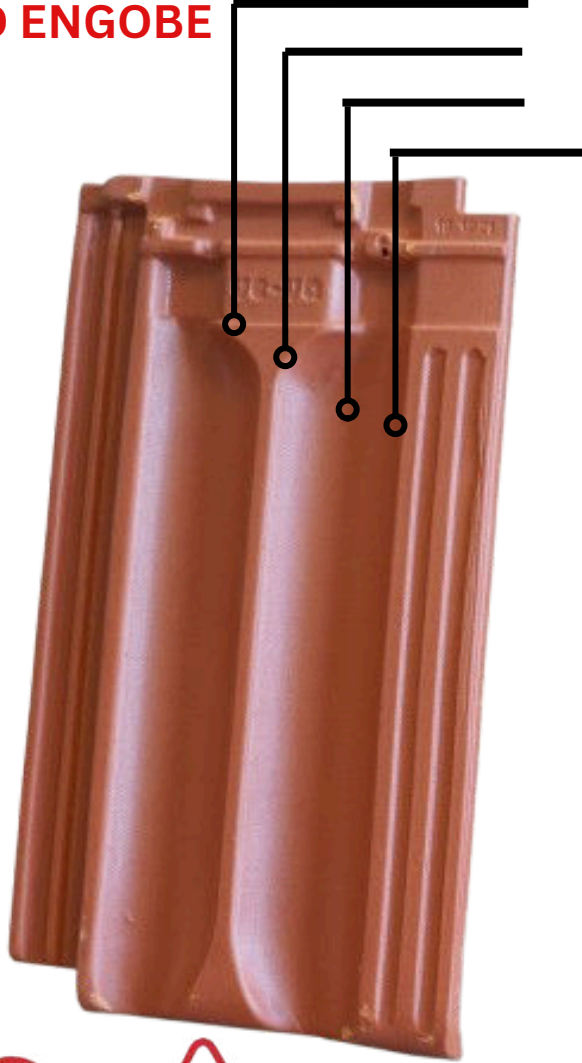


DATA SHEET

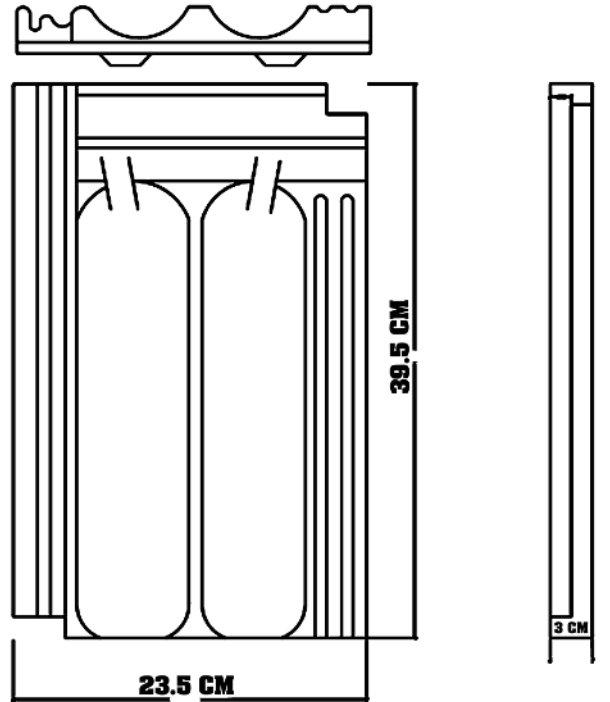
VEVA

فيفا مارسيلي - مصنع فيفا الايطالي

RED ENGOBE



- شكل أنيق يرفع قيمة البيت
- جودة عالية وممتانة
- ألوان ثابتة وعزل ممتاز
- ختم فيفا الاصلي



تغطية واسعة



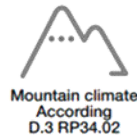
عزل مائي محكم.



مرن للأسطح المنحنية

العدد للمتر المربع	14.5 u/m ²
القياس	39.5X23.5CM
أقل نسبة ميلان	> al 35%
الوزن	2.9KG
العدد للمتر الطولي	5UNITS
العرض للتركيب	21.5 cm
مفتاح التركيب	33-35cm
عدد بالطبقة	256/320

شهادات الجودة



INDICE DI RIFLETTANZA SOLARE / SOLAR REFLECTANCE INDEX (SRI)

Per valutare le proprietà radiative dei manti di copertura in laterizio è fondamentale determinare le proprietà di RIFLETTANZA (R), EMISSIVITA' e, quindi, l'indice SRI (Solar Reflectance Index) ai fini di specifiche verifiche richieste dalla legislazione cogente e da protocolli ambientali volontari. I valori riportati sono relativi ad una tegola tipo.

In order to evaluate the radiative properties of clay roofing tiles, it is essential to determine the properties of REFLECTANCE (R), EMISSIVITY and, therefore, the SRI index (Solar Reflectance Index) for the purpose of specific verifications required by the binding legislation and voluntary environmental protocols. The given are relative to a standard roof tile.

ve-va®

accelerations to the future
Roofing Since 1860



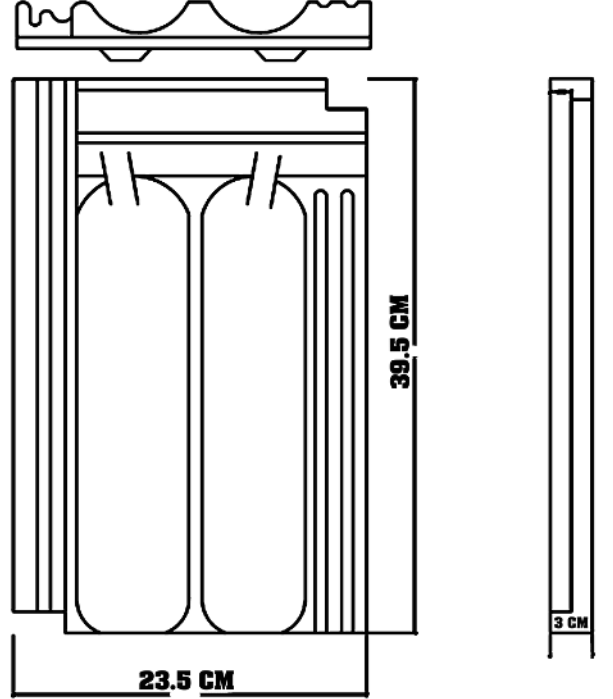
DATA SHEET

VEVA

Testa di Moro

فيفا مارسيلي - مصنع فيفا الايطالي

- شكل أنيق يرفع قيمة البيت
- جودة عالية وممتانة
- ألوان ثابتة وعزل ممتاز
- ختم فيفا الاصلي



تغطية واسعة



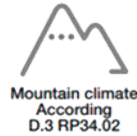
عزل مائي محكم.



مرن للأسطح المنحنية

العدد للمتر المربع	14.5 u/m ²
القياس	39.5X23.5CM
أقل نسبة ميلان	> al 35%
الوزن	2.9KG
العدد للمتر الطولي	5UNITS
العرض للتركيب	21.5 cm
مفتاح التركيب	33-35cm
عدد بالطبليّة	256/320

شهادات الجودة



INDICE DI RIFLETTANZA SOLARE / SOLAR REFLECTANCE INDEX (SRI)

Per valutare le proprietà radiative dei manti di copertura in laterizio è fondamentale determinare le proprietà di RIFLETTANZA (R), EMISSIVITA' e, quindi, l'indice SRI (Solar Reflectance Index) ai fini di specifiche verifiche richieste dalla legislazione cogente e da protocolli ambientali volontari. I valori riportati sono relativi ad una tegola tipo.

In order to evaluate the radiative properties of clay roofing tiles, it is essential to determine the properties of REFLECTANCE (R), EMISSIVITY and, therefore, the SRI index (Solar Reflectance Index) for the purpose of specific verifications required by the binding legislation and voluntary environmental protocols. The given are relative to a standard roof tile.

VEVA®

accelerations to the future
Roofing Since 1860

