

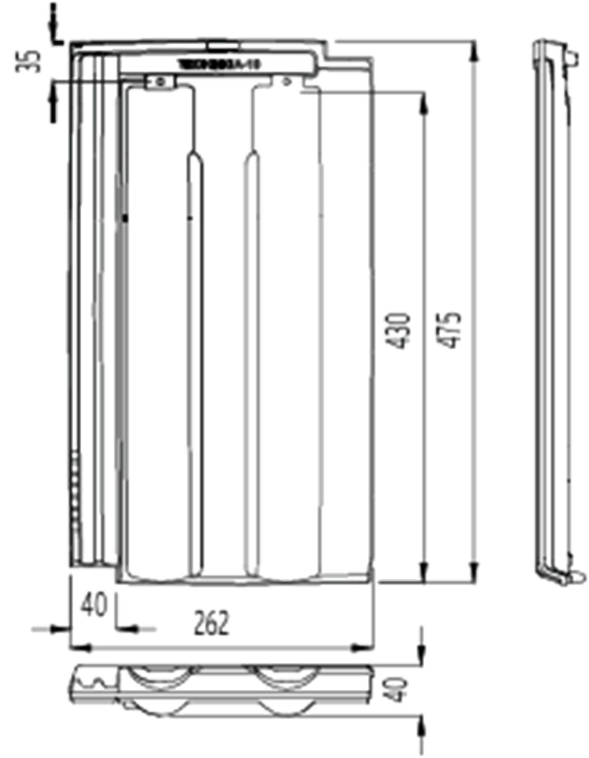
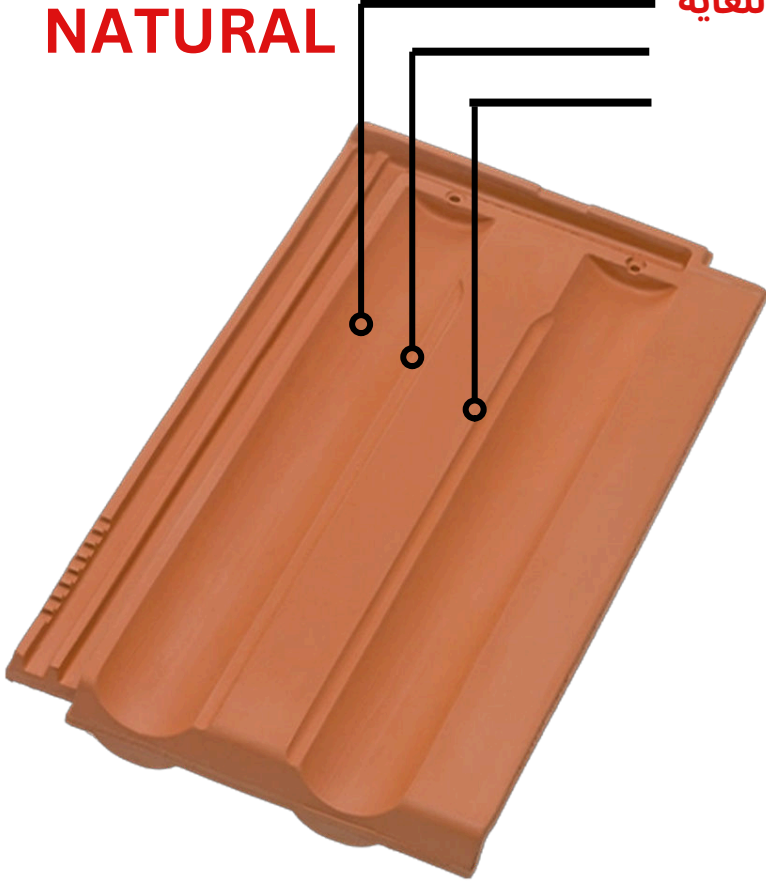
# DATA SHEET

## TECHNICA-10

### NATURAL

## تكنكا - مصنع بورخا الاسباني

- قنوات تصريف عميقة ومحكمة الإغلاق للغاية
- تفاصيل بدقة رائعة
- سهل التركيب



> klinker



سهولة التركيب



اصعب الظروف  
الجوية



مفتاح الحبه مرن

العدد للمتر المربع	10.9 u/m <sup>2</sup>
القياس	47.5 cm x 26.2cm
أقل نسبة ميلان	30% - 17° (*)
الوزن	3,05 Kg
العدد للمتر الطولي	4,5pcs./lm
العرض للتركيب	22.0cm
مفتاح التركيب	37.0-41.5 cm
عدد بالطبقة	(TB) 320 (TC) 240

## شهادات الجودة



Approximate values: If the roof tiles are installed on battens, the useful length must be calculated on site. A tolerance of  $\pm 2\%$  is allowed on the dimensions of the roof tiles according to EN 1024. The certified characteristics for the NF Terracotta tiles are: Structural faults, the geometric characteristics, resistance to flexural strength, impermeability, frost resistance for all products made with red clay. AFNOR Certification / 11 rue Francis de Pressensé / 93571 LA PLAINE / SAINT-DENIS CEDEX / www.marque-nf.com

(\*) In zone 1 (protected area), arranged in staggered formation with waterproof membrane and batten distance of 365 mm on a skirt of up to 6.5 m. Check pitch panel according to the roof length and the geographical area according to EN 136020.

**TEJAS BORJA**  
قرميد بورخا الاسباني منذ 1899



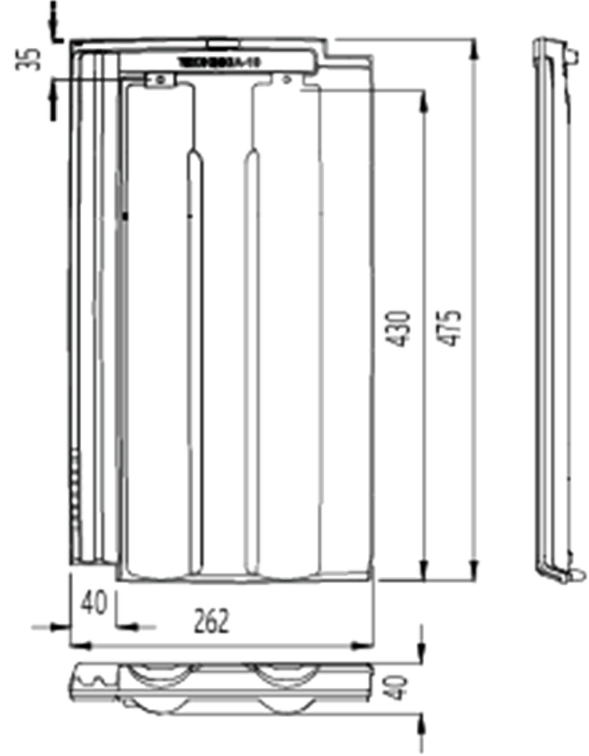
# DATA SHEET

## TECHNICA-10

Graphite

## تكنكا - مصنع بورخا الاسباني

- قنوات تصريف عميقة ومحكمة الإغلاق للغاية
- تفاصيل بدقة رائعة
- سهل التركيب



> klinker



سهولة التركيب



اصعب الظروف  
الجوية



مفتاح الحبه مرن

العدد للمتر المربع	10.9 u/m <sup>2</sup>
القياس	47.5 cm x 26.2cm
أقل نسبة ميلان	30% - 17° (*)
الوزن	3,05 Kg
العدد للمتر الطولي	4,5pcs./lm
العرض للتركيب	22.0cm
مفتاح التركيب	37.0-41.5 cm
عدد بالطبليية	(TB) 320 (TC) 240

## شهادات الجودة



Approximate values: If the roof tiles are installed on battens, the useful length must be calculated on site. A tolerance of  $\pm 2\%$  is allowed on the dimensions of the roof tiles according to EN 1024. The certified characteristics for the NF Terracotta tiles are: Structural faults, the geometric characteristics, resistance to flexural strength, impermeability, frost resistance for all products made with red clay. AFNOR Certification / 11 rue Francis de Pressensé / 93571 LA PLAINE / SAINT-DENIS CEDEX / www.marque-nf.com

(\*) In zone 1 (protected area), arranged in staggered formation with waterproof membrane and batten distance of 365 mm on a skirt of up to 6.5 m. Check pitch panel according to the roof length and the geographical area according to EN 136020.

TEJAS BORJA  
قرميد بورخا الاسباني منذ 1899



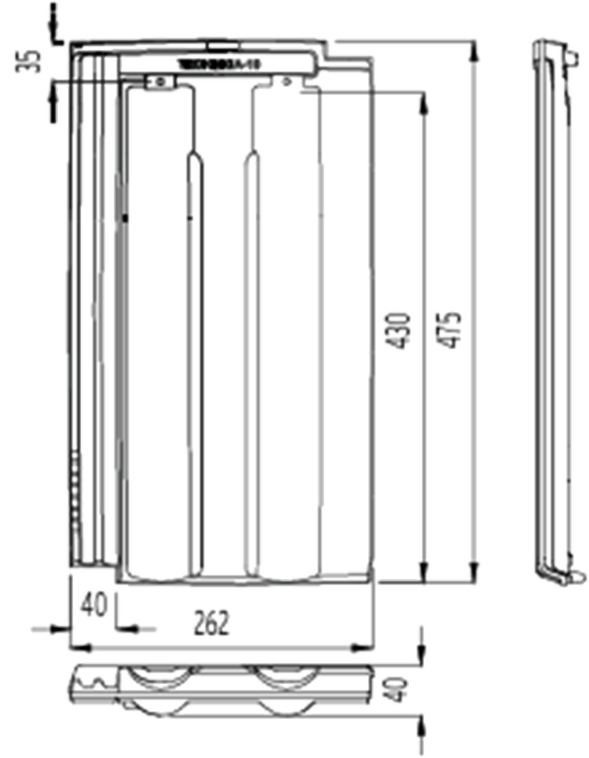
# DATA SHEET

## TECHNICA-10

chocolate

## تكنكا - مصنع بورخا الاسباني

- قنوات تصريف عميقة ومحكمة الإغلاق للغاية
- تفاصيل بدقة رائعة
- سهل التركيب



> klinker



سهلة التركيب



اصعب الظروف  
الجوية



مفتاح الحبه مرن

العدد للمتر المربع	10.9 u/m <sup>2</sup>
القياس	47.5 cm x 26.2cm
أقل نسبة ميلان	30% - 17° (*)
الوزن	3,05 Kg
العدد للمتر الطولي	4,5pcs./lm
العرض للتركيب	22.0cm
مفتاح التركيب	37.0-41.5 cm
عدد بالطبقة	(TB) 320 (TC) 240

## شهادات الجودة



Approximate values: If the roof tiles are installed on battens, the useful length must be calculated on site. A tolerance of  $\pm 2\%$  is allowed on the dimensions of the roof tiles according to EN 1024. The certified characteristics for the NF Terracotta tiles are: Structural faults, the geometric characteristics, resistance to flexural strength, impermeability, frost resistance for all products made with red clay. AFNOR Certification / 11 rue Francis de Pressensé / 93571 LA PLAINE / SAINT-DENIS CEDEX / www.marque-nf.com

(\*) In zone 1 (protected area), arranged in staggered formation with waterproof membrane and batten distance of 365 mm on a skirt of up to 6.5 m. Check pitch panel according to the roof length and the geographical area according to EN 136020.

TEJAS BORJA  
قرميد بورخا الاسباني منذ 1899



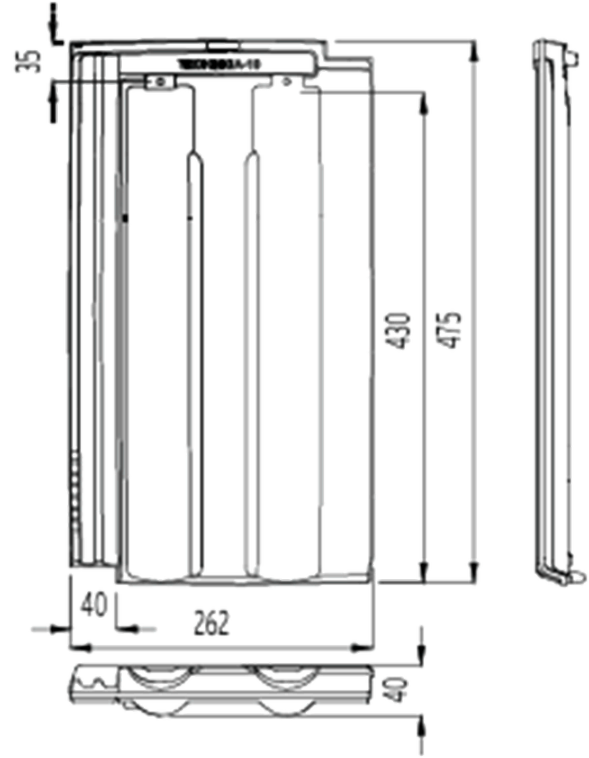
# DATA SHEET

## TECHNICA-10

Mid Grey

## تكنكا - مصنع بورخا الاسباني

- قنوات تصريف عميقة ومحكمة الإغلاق للغاية
- تفاصيل بدقة رائعة
- سهل التركيب



> klinker



سهولة التركيب



اصعب الظروف  
الجوية



مفتاح الحبه من

العدد للمتر المربع	10.9 u/m2
القياس	47.5 cm x 26.2cm
أقل نسبة ميلان	30% - 17° (*)
الوزن	3,05 Kg
العدد للمتر الطولي	4,5pcs./lm
العرض للتركيب	22.0cm
مفتاح التركيب	37.0-41.5 cm
عدد بالطبقة	(TB) 320 (TC) 240

## شهادات الجودة



Approximate values: If the roof tiles are installed on battens, the useful length must be calculated on site. A tolerance of  $\pm 2\%$  is allowed on the dimensions of the roof tiles according to EN 1024. The certified characteristics for the NF Terracotta tiles are: Structural faults, the geometric characteristics, resistance to flexural strength, impermeability, frost resistance for all products made with red clay. AFNOR Certification / 11 rue Francis de Pressensé / 93571 LA PLAINE / SAINT-DENIS CEDEX / www.marque-nf.com

(\*) In zone 1 (protected area), arranged in staggered formation with waterproof membrane and batten distance of 365 mm on a skirt of up to 6.5 m. Check pitch panel according to the roof length and the geographical area according to EN 136020.

TEJAS BORJA  
قرميد بورخا الاسباني منذ 1899

