

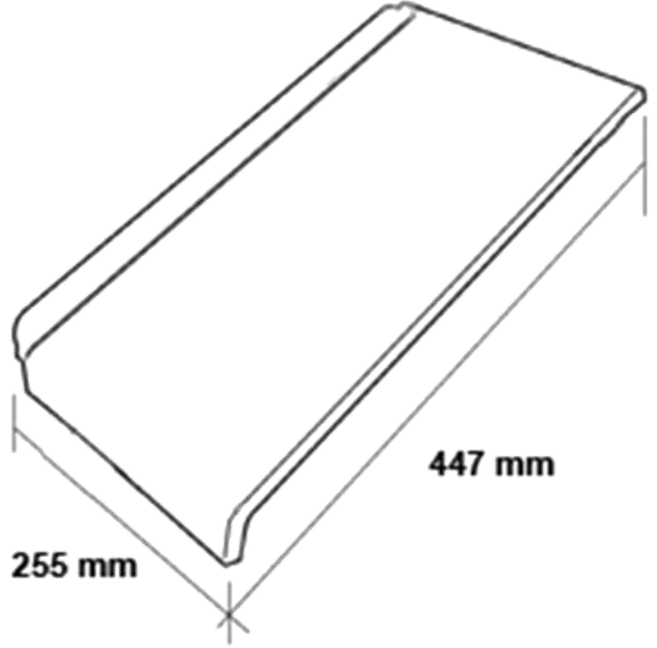
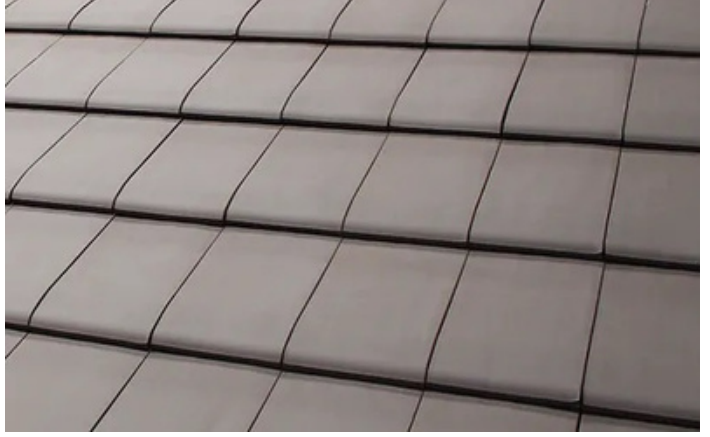
DATA SHEET

MAZARRON

مازارون - مصنع مازارون

Klinker Optima Flat Roof Tile

- صلابة وقوة عالية: طين مختار وتقنيات ضغط وحرق متقدمة مع تعزيز بالأسفل لمتانة فائقة.
- مقاومة ممتازة للماء والرطوبة: نظام قفل مزدوج وامتصاص منخفض يمنع تسرب المياه ويقاوم الصقيع.



عدم الانثناء

يتم إطلاق النار في أمدك الأفران مع دعائم ضرورية من نوع H-CASSETTE لتوفير تسطير مثالي.



مقاومة عالية

مادة خام ذات جودة ممتازة. أمدك للأفران في الضغط والحرق. أملاح تقوية في الأسفل.



امتصاص منخفض للمياه

مزيج من أنواع الطين المضطربة والحرق في أفران الجبل الأمدك. مقاومة ممتازة للصقيع والرطوبة.



العدد للمتر المربع	11.5u/m2
القياس	44.7x25.5cm
أقل نسبة ميلان	> al 25%
الوزن	3,750 KG
العدد للمتر الطولي	4.4 units
العرض للتركيب	22.5 cm
مفتاح التركيب	38.5 cm
عدد بالطبليّة	240/256

شهادات الجودة



The Klinker Flat Roof Tile is the embodiment of sophistication and quality in roof coverings. Its flat design and clean lines give it a modern and minimalist look, while its fine texture and impeccable finish enhance the elegance of any architectural project.
Fine and uniform texture: Thanks to the selection of clays and the exhaustive control in the grinding.
High strength: Excellent quality raw material, latest technology in pressing and firing, and reinforcement ribs at the bottom.

Double lace: Improves the waterproofing of the roof by preventing water from entering under the tile.
Low water absorption: Combination of selected clays and firing in state-of-the-art kilns for excellent resistance to frost and humidity.



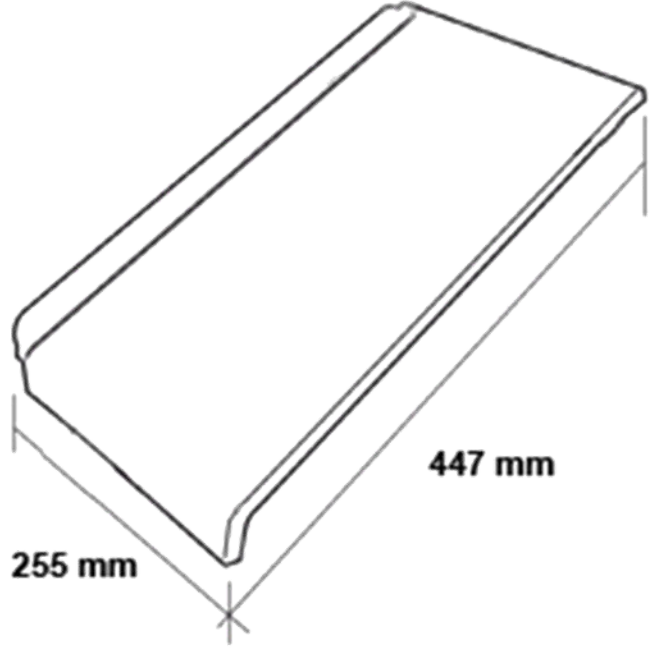
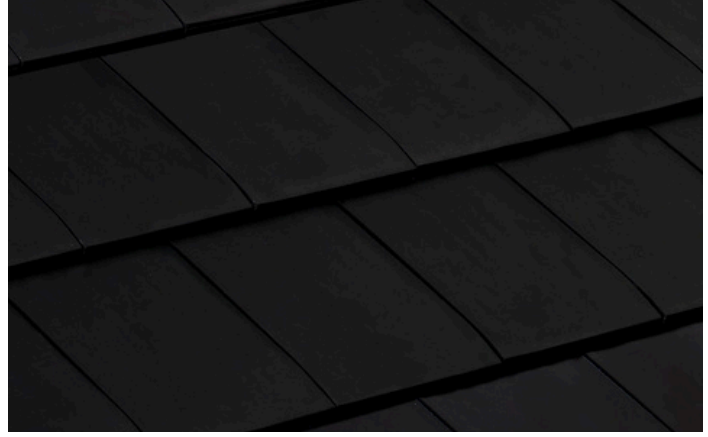
DATA SHEET

مازارون - مصنع مازارون

MAZARRON

klinker optima flat , black

- صلابة وقوة عالية: طين مختار وتقنيات ضغط وحرق متقدمة مع تعزيز بالأسفل لمتانة فائقة.
- مقاومة ممتازة للماء والرطوبة: نظام قفل مزدوج وامتصاص منخفض يمنع تسرب المياه ويقاوم الصقيع.



عدم الانحناء

يتم إطلاق الغاز في أحدك الأفران مع صمامك حرارية من نوع H-CASSETTE لتوفير تسخير مثالي.



مقاومة عالية

مادة خارج نوك جودة ممتازة. أحدك للتفريغ في الضغط والحرق. أملاح تقوية في الأسفل



امتصاص منخفض للمياه

مزيج من أنواع الطين المشارة والحرق في أفران العزل الأحمد. مقاومة ممتازة للتقير والرطوبة



العدد للمتر المربع	11.5u/m ²
القياس	44.7x25.5cm
أقل نسبة ميلان	> al 25%
الوزن	3,750 KG
العدد للمتر الطولي	4.4 units
العرض للتركيب	22.5 cm
مفتاح التركيب	38.5 cm
عدد بالطبليية	240/256

شهادات الجودة



The Klinker Flat Roof Tile is the embodiment of sophistication and quality in roof coverings. Its flat design and clean lines give it a modern and minimalist look, while its fine texture and impeccable finish enhance the elegance of any architectural project.

Fine and uniform texture: Thanks to the selection of clays and the exhaustive control in the grinding.

High strength: Excellent quality raw material, latest technology in pressing and firing, and reinforcement ribs at the bottom.

Double lace: Improves the waterproofing of the roof by preventing water from entering under the tile.

Low water absorption: Combination of selected clays and firing in state-of-the-art kilns for excellent resistance to frost and humidity.

